



STADT AULENDORF

Öffentliche Sitzung des Ortschaftsrates Zollenreute
am Donnerstag, 25.04.2019, 20:00 Uhr
im Dorfgemeinschaftshaus Zollenreute

TAGESORDNUNG

- 1** Begrüßung, Feststellung der Beschlussfähigkeit, Tagesordnung
- 2** Protokoll, Bekanntgaben und Mitteilungen
- 3** Verkehrsführung Rugetsweiler Brücke
- 4** Bahnbrücke Rugetsweiler
 - a) Vorstellung der Planungsvarianten
 - b) Festlegung der Ausführungsvariante
 - c) Freigabe zur Ausschreibung
- 5** Baugesuche
- 5.1** Abbruch Ökonomiegebäude mit Wohnhaus und Neubau Zimmerei mit Wohngebäude;
Umnutzung bestehende Kfz-Werkstatt in Garage
Zollenreute, Fundschmid 1, Flst. Nr. 332
- 5.2** Zeitnah eingereichte Baugesuche
- 6** Verschiedenes



STADT AULENDORF

Ortschaft		Vorlagen-Nr. 70/016/2019	
Sitzung am 25.04.2019	Gremium Ortschaftsrat Zollenreute	Status Ö	Zuständigkeit Entscheidung
TOP: 3 Verkehrsführung Rugetsweiler Brücke			
<p>Ausgangssituation: Die Rugetsweiler Brücke sowie die naheliegende Schussenbrücke sollen laut Gemeinderatsbeschluss mit einer Breite von 3,50 m und Kappenbreiten von 0,75 m und 1,25 m erneuert werden. Im Vorfeld zu diesem Beschluss wurde die Verkehrsführung angesprochen, welche vom Ortschaftsrat Zollenreute noch nicht beraten wurde.</p> <p>Die aktuelle Verkehrsführung ist Gegenverkehr mit LKW-Fahrverbot. In Rugetsweiler besteht eine Geschwindigkeitsbegrenzung von 30 km/h.</p> <p>Im Vorfeld wurde eine Bürgerversammlung abgehalten, in der vermehrt Bürger aus Rugetsweiler anwesend waren. Dies führte dazu, dass ein Abriss befürwortet wurde. Während der Sanierung der Reutener Brücke wurde eine einseitige Verkehrsführung (Einbahnstraße) eingerichtet. Hier wurde die Notwendigkeit der Straßenverbindung zwischen Zollenreute und Rugetsweiler (z. B. für Feuerwehr, Krankenwagen u. a.) deutlich. Zwischenzeitlich wurde wieder die ursprüngliche Verkehrsführung (Einbahnstraße und LKW-Fahrverbot) eingerichtet und von den Bürgern akzeptiert.</p> <p>In der Gemeinderatssitzung wurden folgende Vorschläge für die künftige Verkehrsführung vorgebracht:</p> <ol style="list-style-type: none"> 1. Einbahnstraßenverkehr, 2. Ampelregelung oder 3. Gegenverkehr mit Ausweibuchten jeweils mit Fahrverbot für Schwerlastverkehr. Zusammen mit einer Geschwindigkeitsbegrenzung von 30 km/h oder 50 km/h. 			
<p>Beschlussantrag: Der Ortschaftsrat Zollenreute spricht sich für die Beibehaltung der aktuellen Verkehrsführung aus. Gegenverkehr mit Fahrverbot für Schwerlastverkehr, sowie für die Verlängerung der Tempo 30-Zone von Rugetsweiler, Bruckstraße bis Mochenwanger Straße, L 284.</p>			
Anlagen:			
<p>Beschlussauszüge für</p> <p>Aulendorf, den 16.04.2019</p>			
<input type="checkbox"/> Bürgermeister <input type="checkbox"/> Kämmerei		<input type="checkbox"/> Hauptamt <input checked="" type="checkbox"/> Bauamt <input checked="" type="checkbox"/> Ortschaft	



STADT AULENDORF

Bürgermeister		Vorlagen-Nr. 10/109/2019/1	
Sitzung am	Gremium	Status	Zuständigkeit
08.04.2019	Gemeinderat	Ö	Entscheidung
25.04.2019	Ortschaftsrat Zollenreute	Ö	Entscheidung
<p>TOP: 4 Bahnbrücke Rugetsweiler</p> <p>a) Vorstellung der Planungsvarianten</p> <p>b) Festlegung der Ausführungsvariante</p> <p>c) Freigabe zur Ausschreibung</p>			
<p>Ausgangssituation:</p> <p>Die Rugetsweiler Bahnbrücke BW 07 muss im Zuge der Elektrifizierung aufgrund der nicht ausreichenden Höhenlage erneuert werden. Die hierzu erforderliche künftige Mindestdurchfahrtshöhe beträgt zwischen 5,70 m – 6,20 m. Die Durchfahrtshöhe der Bestandsbrücke beträgt 4,87 m/4,90 m.</p> <p>Vor dem Hintergrund der damaligen Finanzsituation der Stadt Aulendorf hat der Gemeinderat in seiner Sitzung am 14.02.2011, in Abstimmung mit dem Ortschaftsrat Zollenreute, eine ersatzlose Entfernung der Bahnbrücke Rugetsweiler beschlossen. Nach den damaligen Kostenschätzungen und Finanzierungsrechnungen der Deutschen Bahn AG aus dem Jahr 2010/2011 hätte sich der Anteil der Stadt Aulendorf bei einer Erneuerung der Bahnbrücke mit einer Fahrbahnbreite von 3,50 m auf rd. 272.000 € belaufen. Dem standen anteilige Kosten für den Abbruch in Höhe von 31.000 € gegenüber.</p> <p>Im Zuge des Planfeststellungsverfahrens hat der Gemeinderat folgenden Beschluss gefasst:</p> <ol style="list-style-type: none"> 1. Der Gemeinderat sieht eine dringliche Notwendigkeit für eine Geh- und Radwegbrücke von Zollenreute nach Rugetsweiler. 2. Die Verwaltung wird beauftragt alternative Anbindungen von Rugetsweiler nach Zollenreute zu planen und der Fa. Brennerplan für das Verkehrskonzept in Auftrag zu geben. <p>Die Geh- und Radwegbrücke wurde im Planfeststellungsverfahren des Eisenbahnbundesamtes aufgenommen und festgesetzt.</p> <p>Zuletzt hat sich der Gemeinderat am 26.11.2018 mit der Bahnbrücke befasst und einem Ersatzneubau als einspurige Straßenbrücke zugestimmt. Das Ingenieurbüro Zimmermann & Meixner wurde vom Gemeinderat damit beauftragt, im Rahmen einer einspurigen Straßenbrücke eine verkehrssichere Lösung für Fußgänger und Radfahrer zu erarbeiten. Die Verwaltung wurde ermächtigt, die weiteren Verfahrensschritte und Planung auf Grundlage des vorgestellten Entwurfs zu beauftragen.</p> <p>Das Planungsbüro Zimmermann & Meixner hat zwischenzeitlich Planungsvarianten für einen Ersatzneubau erstellt.</p> <p>Bei der Planung wurde eine zulässige Höchstgeschwindigkeit ≥ 50 km/h zugrunde gelegt. Bei höheren Geschwindigkeiten wären Kappenbreiten von 1,75 m erforderlich.</p> <p>Die Planung sieht die Ausführung der Widerlager aus bewehrtem Ortbeton und des Brückenoberbaus als Stahlträger mit bewehrtem Ortbeton vor. Es handelt sich um eine Stahlbetonverbundbrücke.</p> <p>Die Fahrbahnbreite der Bahnbrücke beträgt 3,50 m.</p>			

Die beidseitigen Kappenbreiten können wie folgt festgesetzt werden:

- beidseitig 0,50 m breit
- auf einer Seite 0,50 und auf der anderen Seite 1,25 m
- auf einer Seite 0,75 und auf der anderen Seite 1,25 m

Bei einer Ausführung der Fahrbahnbreite mit 3,50 m ist eine einspurige Fahrzeugnutzung bei gleichzeitiger Radfahrrnutzung möglich. Fußgänger haben die Möglichkeit auf der Kappe - bei einer regelkonformen Breite von 1,25 m - sicher die Brücke passieren zu können.

Eine Brückenkappe mit einer Breite von 0,75 m würde regelkonform nur einen sogenannten Notweg darstellen.

Die Straßenbrückenlänge beträgt rd. 30 m. Es ist ein beidseitiges Absturzgeländer vorgesehen (Geländerhöhe ab Fahrbahnoberkante 1,30 m). Für Prüfung- und Unterhaltungszwecke ist ein Treppenabgang vorgesehen.

Die Brücke wird als 60-Tonnen-Brücke ausgebildet.

In der Fahrbahnbreite der geplanten einspurigen Straßenführung sind folgende Varianten möglich:

- Fahrbahnbreite: 3,50 m
- Fahrbahnbreite: 4,50 m
- Fahrbahnbreite: 5,00 m

Die Kosten für die verschiedenen Varianten des Ersatzneubaus als einspurige Fahrbahn lagen zum Zeitpunkt der Vorlagenerstellung noch nicht vor und werden nachgereicht.

Zeitplan

Der Abbruch der Brücke ist vom 12.02.- 06.03.2020 vorgesehen und der Brückenneubau vom 02.03. - 12.07.2020.

Baumgutachten zu den Alleebäumen

Im Mai 2015 wurde ein Baumgutachten im Bereich der Allee durchgeführt. Das Gutachten liegt bei und wird vom Baumgutachter wie folgt ergänzt:

Untersucht wurden damals markierte Schadbäume auf die Stand- und Bruchssicherheit. Von den insgesamt 39 Bäumen wurden 14 Bäume in die Untersuchung einbezogen. Nach dem Gutachten bestand zum damaligen Zeitpunkt an keinem Baum ein akuter Handlungsbedarf wegen mangelnder Stand- oder Bruchssicherheit.

Mit Ausnahme der Entfernung vom Totholz war nach dem Gutachten nur an drei Bäumen (Bäume Nr. 14, 34 und 40) die Einkürzung von Kronenteilen beschrieben. Von diesen Maßnahmen hängt nur die Maßnahme an Baum Nr. 14 ursächlich mit einem Schaden im Stamm zusammen. Alle weiteren Stämme waren damals intakt.

Acht der 14 untersuchten Bäume wurden in die Vitalitätsstufe 1, sechs in die Stufe 2 eingestuft.

Ausgehend vom Zustand der untersuchten Bäume vor nunmehr fast vier Jahren könnte man - vorausgesetzt, dass keine zusätzliche Belastung auf die Bäume zukommt - für den Großteil der Bäume eine Reststandzeit von über 10 Jahren aussprechen.

Ein Problem besteht jedoch im Ausbau der Straße im Zuge eines Brückenneubaus. Es müssen weitere Anfahrtschäden wie auch Schäden durch erneute Verdichtungen im Wurzelbereich, wie auch Verletzungen der Wurzeln bei einer eventuellen Erneuerung des Straßenbelages vermieden werden. Wenn dies nicht gewährleistet werden kann, soll eine Fällung der

stattlichen Allee in Erwägung gezogen werden.

Nach Auffassung der Verwaltung kann die Allee im Zuge der Brückenarbeiten nicht erhalten werden.

Finanzierung:

Für die Erneuerung der Bahnbrücke wird ein Förderantrag auf Gewährung einer Zuwendung im Rahmen des Förderprogramms „Kommunaler Sanierungsfonds Brücken“ zum Stichtag 15.04.2019 gestellt. Das Land Baden-Württemberg beteiligt sich hier im Rahmen des Kommunalen Sanierungsfonds durch einmalige Zuwendungen an den Sanierungskosten von Brückenbauwerken der Bundes-, Landes-, Kreis- und Gemeindestraßen. Die Zuwendung erfolgt als einmaliger Zuschuss zweckgebunden und im Rahmen der Projektförderung als Festbetrag. Die Zuwendung beträgt maximal 50 % der zuwendungsfähigen Kosten.

Zusätzlich zum Antrag nach dem Förderprogramm „Kommunaler Sanierungsfonds Brücken“ wurde ein Antrag auf Förderung aus dem Ausgleichstock gestellt. Es wurde ein Zuschuss in Höhe von 391.000 € beantragt, ausgehend von der Kostenschätzung aus der Gemeinderatssitzung vom 26.11.2018 mit rd. 1,25 Mio. €.

In der Gemeinderatssitzung ist die Ausführungsvariante festzulegen.

Beschlussantrag:

1. Der Ortschaftsrat Zollenreute beschließt die Ausführungsvariante der Verbindungsstraße, sprich der Auffahrten zur Brücke.
2. Der Ortschaftsrat Zollenreute spricht sich für folgende Ausführung der Auffahrten zur Rugetsweiler Brücke aus:
 - 3,50 m Straßenasphalt mit beidseitigem Gitterstein und vier Ausweichbuchten.
 - Die Gemeindeverbindungsstraße von Schussenbrücke, Rugetsweiler Brücke auf 5 m Fahrbahn festzulegen.

Anlagen:

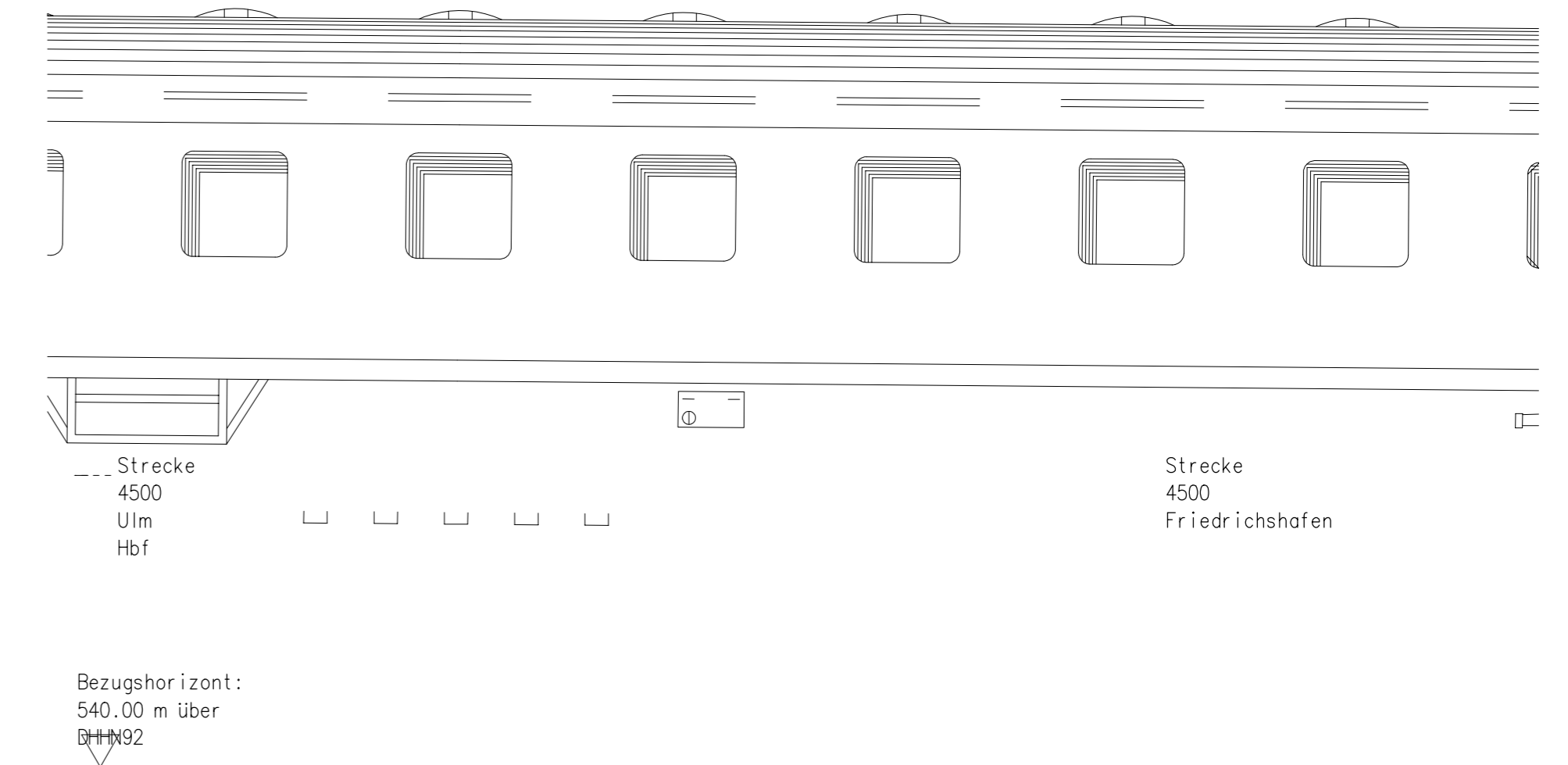
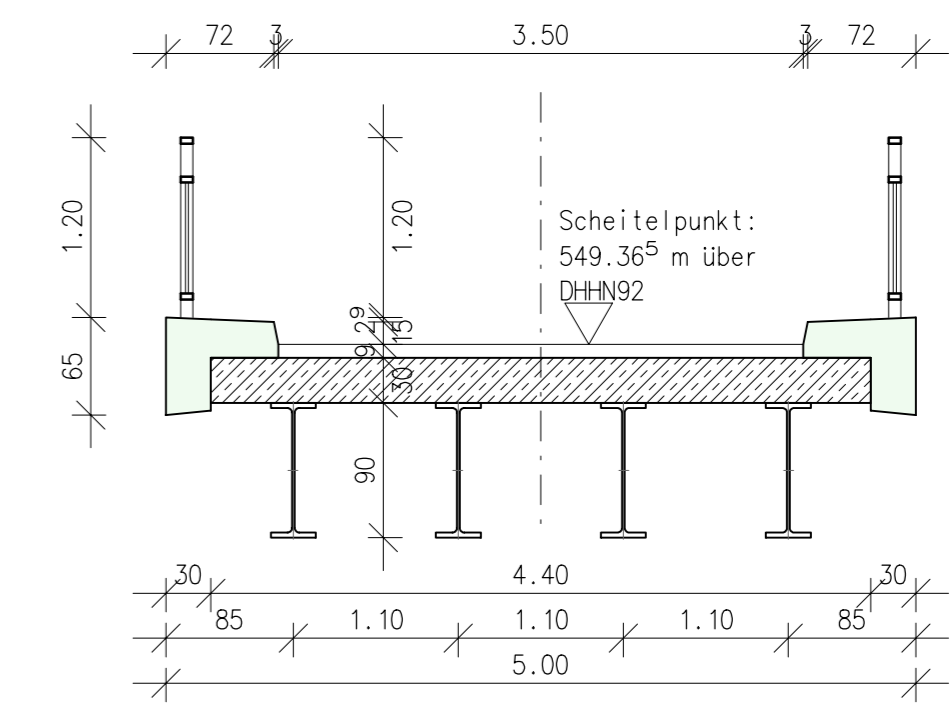
Lagepläne
Baumgutachten Allee

Beschlussauszüge für

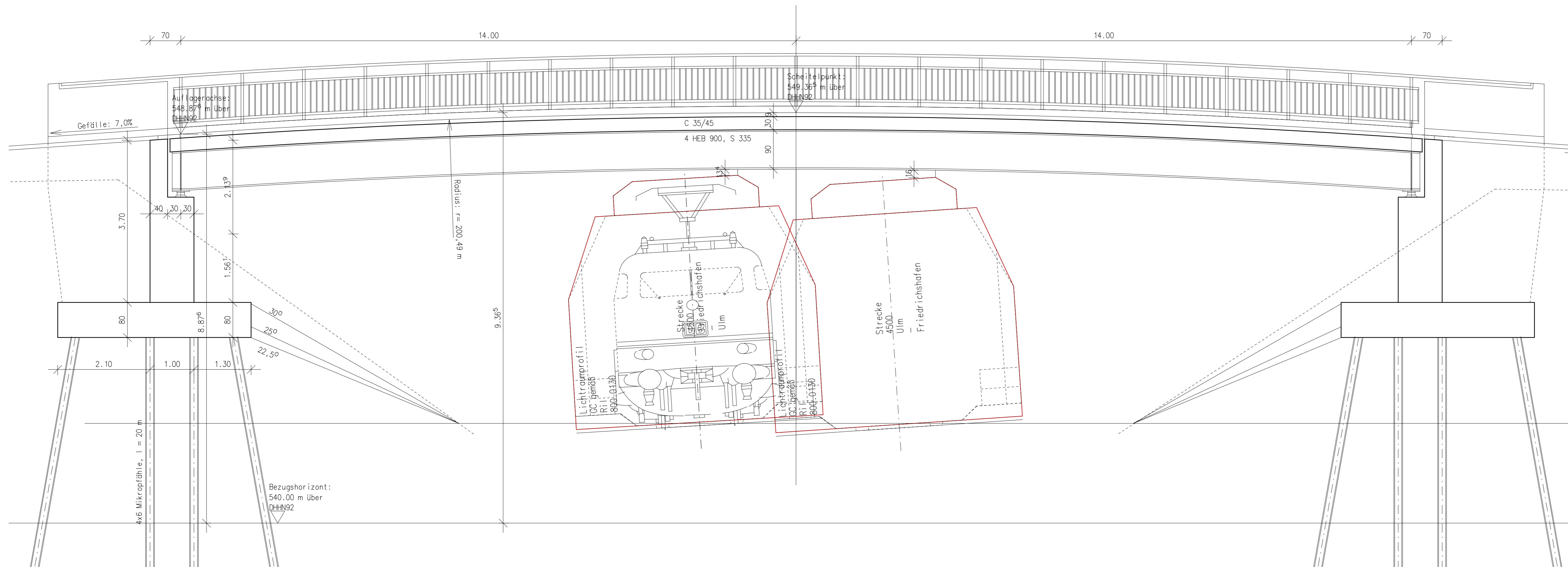
Bürgermeister Hauptamt
 Kämmerei Bauamt Ortschaft

Aulendorf, den 16.04.2019

Projekt: Brücke über die Bahn bei Rugetsweiler, km 158,259



Längsschnitt M 1:50



Vorabzug

Index	Datum	Konstruktion komplett geändert	Widmann
a	12.02.19	Art der Änderung	gez.
Datum	Name		
Architekt			
Prüfingenieur			
Baustelle			

± 0,00 = RFB EG = ca. ???,?? müNN

Überbau: C 35/45, XC4/XD3/XF4/XM1
 Mindestzementgehalt: 320 kg/m³, CEM III
 Größtkorn / Gesteinskorn: 16 mm

Betondeckungen: Genereil: 4,0 cm

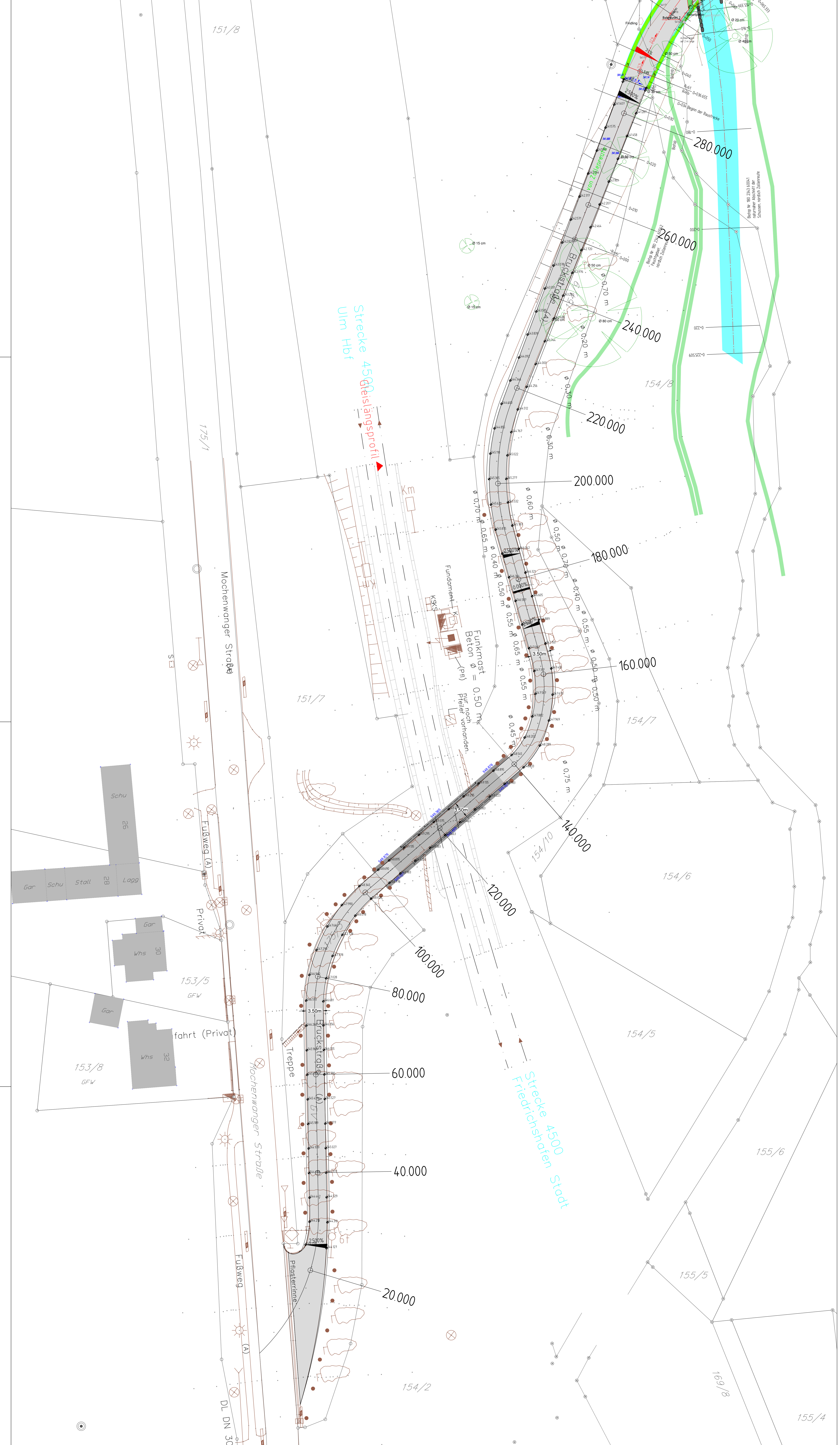
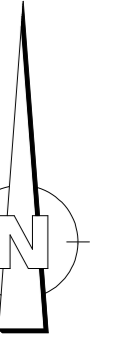
Fundamente: C 25/30, XC2
 Mindestzementgehalt: 320 kg/m³, CEM III
 Größtkorn / Gesteinskorn: 16 mm

Betondeckungen: Genereil: 4,0 cm

Fahrbahnaufbau: 12 cm angenommen

Ing. Büro Josef Widmann, Beratender Ingenieur
 Fuchsbühlweg 13, 88097 Eriakirch
 Mobil: 0160/8435614
 Mail: josef@buero-widmann.de

Bauherr	Proj. Nr.	Maßstab	1:20
Stadt Aulendorf	Datum	25.01.2019	
Bauwerk	gez.	J. Widmann	
Brücke Rugetsweiler	gepr.	J. Widmann	
Bauteil	Plan Nr.	Index	
Schalplanung	SP-1	a	



Legende Bestand

	Grenze aus dem Liegenschaftskataster
	Fahrbahn (beliebig)
	Fahrbahn (unbeliebig)
	Böschung
	Mauer
	Hecke
	Zaun
	Umgrenzung Gebüsch
	Geländelinie
	Schachtkopf
	Wasserschacht
	Belüftungsmast
	Platten
	Wasserschleier
	Unterflurhydrant
	Fist
	Faltröhre
	Müdenlauf
	Verkehrszichen
	Einlaufschart
	Einlaufschart
	Gasthöber
	Überflurhydrant
	Tauf
	Festpunkt
	Obstbaum
	Laubbau
	Buch
	Nadelbaum
	Höhenlinie 1m
	Höhenlinie 0.5m

Nr.	Datum	Zeichen	Inhalt der Änderung

		<small>STRAßEN- UND VERKEHRSPLANUNG ARCHITECTUR LÄRM- UND SCHALLSCHUTZ VERKEHRSSYSTEME VERKEHRSSICHERUNG VERKEHRSSIGNALISIERUNG VERKEHRSSICHERUNG VERKEHRSSICHERUNG VERKEHRSSICHERUNG</small>	
<small>86781 MITTEL 86781 WELTER GEMEINSCHAFT 86848 FRIEDRICHSHAFEN</small>	<small>FOKUSSTRASSE 41 KAPFCHAUER WEG 11 OTTOLAENTHAL STR. 14</small>	<small>TEL. 0715303886-0 TEL. 0997193336-0 TEL. 0715413887-0</small>	<small>FAX 0715303886-99 FAX 0997193336-9 FAX 0715413887-19</small>
Vorbereitender: Stadt Aulendorf Ortsteil Rugetsweiler	Anlage x Plan x Projekt Nr.: ZM 18-A442	Datum 19.02.2019	Zeichen mast
Projekt: BW-07 Bahnbrücke Rugetsweiler Ersatzneubau Vorplanung	Lageplan Straße 3,50m M = 1 : 250	Aufgestellt: Amstel, den	Verantwortlicher: Stadt Aulendorf